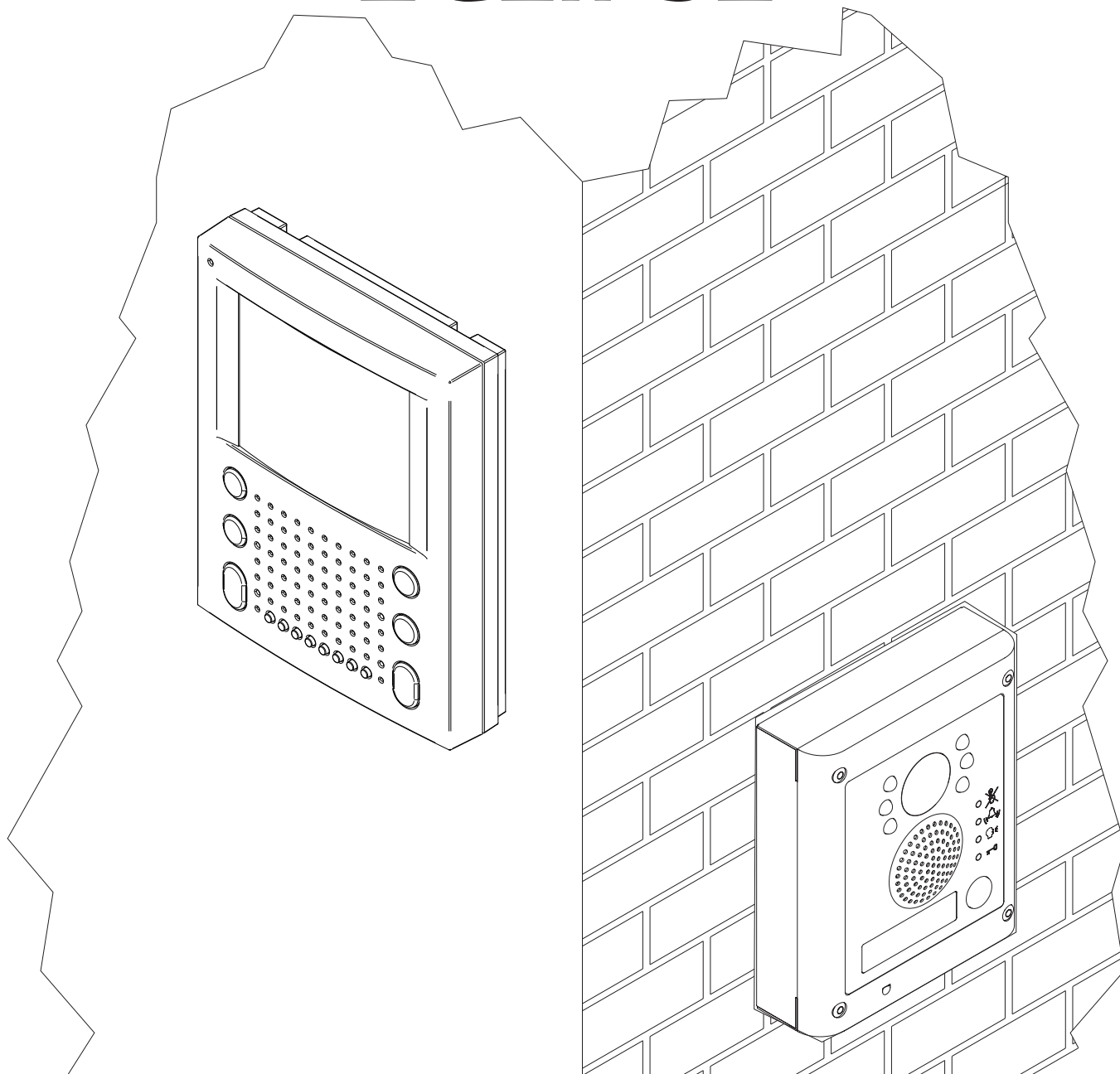


CVK4K ECLIPSE



Instalační a uživatelský návod

Kelcom Int. spol s r.o.

Tomkova 142A, 500 26 Hradec Králové

tel.: +420 495 513 886

fax: +420 495 513 882

info@kelcom.cz

www.kelcom.cz

CVK4K Eclipse, CVK4K-S Eclipse

Videosouprava pro jednoho účastníka s barevnou kamerou a videotelefonem

Nová série video souprav CVK4K Eclipse využívá venkovní jednotku série 4000 a HF videotelefon série Eclipse. Video/audio jednotka velikosti jednoho modulu modulárního systému 4000 je dostupná jak v provedení pro zapuštěnou montáž (CVK4K Eclipse), tak v provedení na povrchovou montáž (CVK4K-S Eclipse).

Použitím mikroprocesorové technologie ve venkovním panelu a videotelefonu se podařilo soupravu rozšířit o množství nových funkcí a tím také umožnit uživateli i návštěvníkovi větší komfort používání soupravy.

- Podpora hendikepovaných, vizuální a akustický signál z dveřního panelu informuje o průběhu volání (volání, vyzvánění, možnosti hovořit, otevření dveří).
- Programovatelná doba otevření dveří a konverzace.
- Rozšiřitelná až na 4 vchody (vyžaduje použití relé Art.506N pro každý vchodový panel).
- Svorka pro odchodové tlačítko.
- Dva způsoby ovládání elektrického zámku: relé s bezpotenciálním kontaktem, nebo pulsní obvod (12V DC výstup).
- Programovatelný počet vyzváněcích tónů od 2 do max. 8.
- Vstup pro vyzvánění na poschodí.
- Programovatelný čas funkce „soukromí“ od 15 minut do max.8 hodin.
- LED signalizace otevření dveří (vyžaduje posílení vedení od dveří do videotelefonu o jeden vodič).
- Až 4 videotelefony mohou být zapojeny paralelně (možnost využití vnitřního interkomu).
- K videotelefonům je možno paralelně připojit max. 2 audio telefony.
- Zpětné monitorování u všech systémů, s možností výběru kamery u systémů s více vchody.
- Kamera dveřního panelu může být nastavena horizontálně i vertikálně (10 stupňů).

Souprava obsahuje:

- 1 kamerovou jednotku **Art.4833-1/COLOR**. Jednotka obsahuje barevnou CCD kameru s automatickou clonou, LED přisvícení s režimem DEN/NOC a audio jednotku s jedním tlačítkem;
- 1 montážní rámeček + krabička pro zapuštěnou montáž **Art.4851** (povrchová verze soupravy CVK4K-S obsahuje příslušný kryt pro povrchovou montáž **Art.4881**);
- 1 barevný videotelefon **Art.5456SL** s 3,5" plochou obrazovkou (montážní záda jsou součástí videotelefonu);
- 1 napájecí zdroj **Art.850K**, 5 modulů DIN typu A.

CVK4K-2 Eclipse, CVK4K-2S Eclipse

Videosouprava pro dva účastníky s barevnou kamerou a dvěma videotelefony

Jako souprava CVK4K Eclipse, ale pro 2 účastníky (kamerová jednotka se dvěma tlačítky, 2x videotelefon, 2x montážní záda, 2x zdroj, 1x videodistributor **Art.316N**).

CVK4K Eclipse, CVK4K-S Eclipse

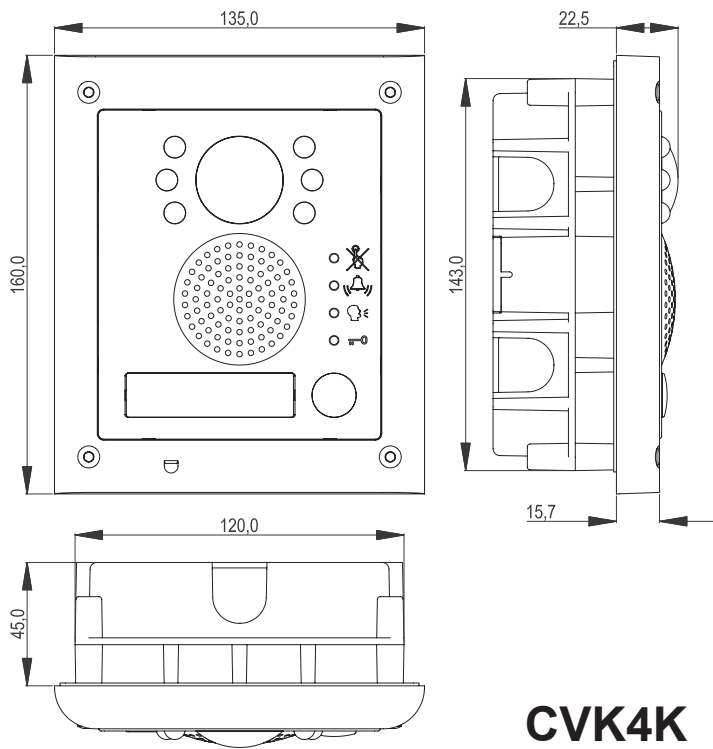
Videosouprava pro jednoho účastníka s kódovým zámekem

Souprava CVK4K Eclipse / CVK4K-S Eclipse rozšířena o možnost přístupu do objektu pomocí kódového zámku **Art.4800**. Hovorová jednotka s kamerou a kódový zámek jsou vsazeny do dvoumodulového rámečku **Art.4852** pro zapuštěnou, nebo **Art.4882** pro povrchovou montáž.

CE OZNAČENÍ

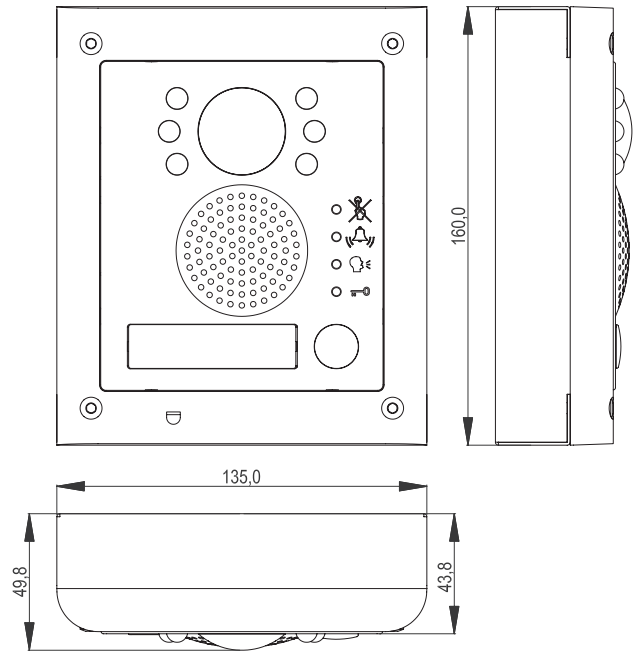
CE označení o shodě udává, že produkt splňuje požadavky dané nařízením direktiv evropského společenství (zvláště 73/23/EEC, 93/68/EEC a direktivy elektromagnetické kompatibility 89/336).

CE označení je užito výrobcem (nebo třetí stranou na žádost výrobce) na jeho vlastní zodpovědnost a bylo vytvořeno k eliminaci překážek s oběhem zboží ve státech členů Evropské unie sladěním různých národních standardů.



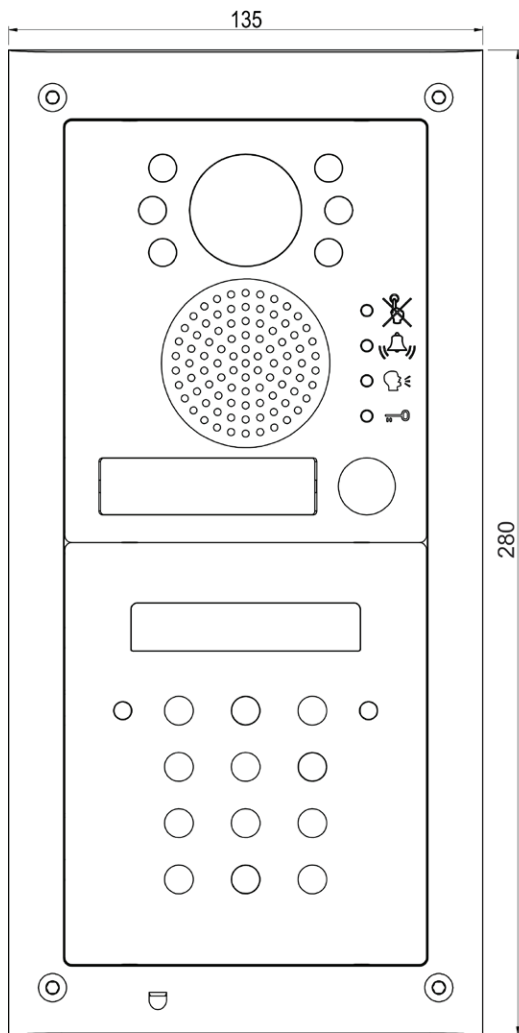
CVK4K

Hovorová jednotka se zapuštěnou montáží

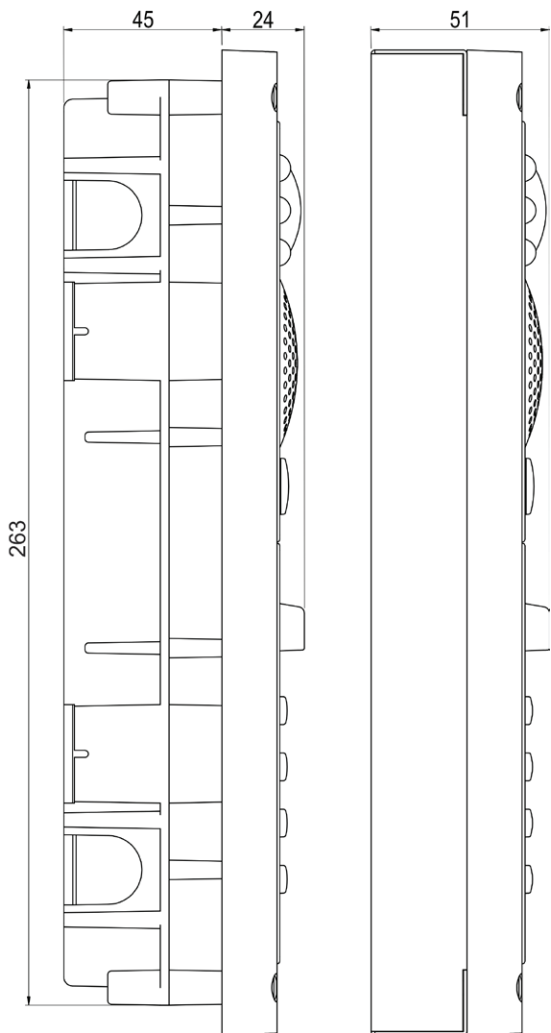


CVK4K-S

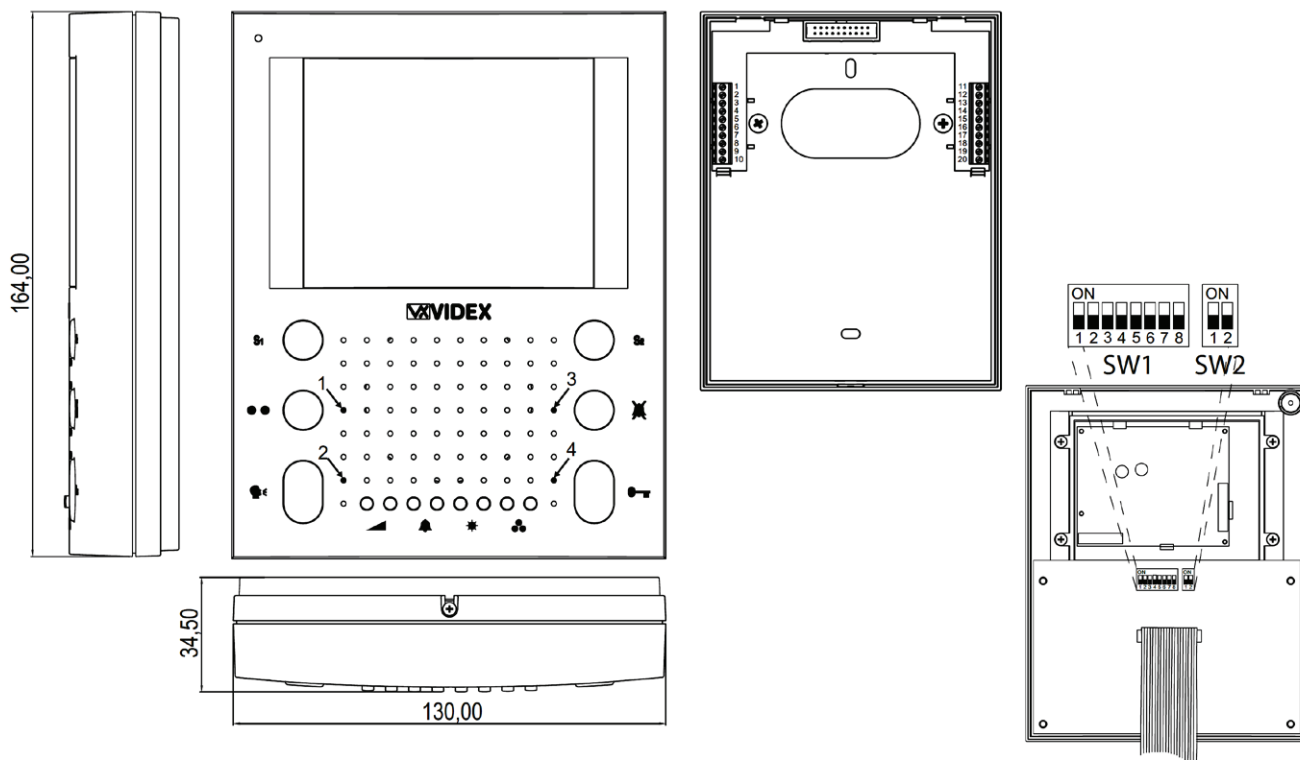
Hovorová jednotka s povrchovou montáží



CVKC4K







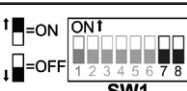

CVKC4K



S₁	<p>Servisní tlačítko</p> <ul style="list-style-type: none"> Po stisknutí tohoto tlačítka se propojí svorka "12" se svorkou "18".
● ●	<p>Servisní tlačítko</p> <ul style="list-style-type: none"> Po stisknutí tohoto tlačítka se propojí svorka "17" se svorkou "18".
🗣️	<p>Odpověď/Zpětné monitorování/Konec hovoru/Simplexní volání</p> <ul style="list-style-type: none"> Pokud toto tlačítko stisknete během vyzvánění, otevřete tím oboustrannou hovorovou cestu mezi videotelefonem a venkovní stanicí (LED u tohoto tlačítka se rozsvítí). Pokud je přístroj v pohotovostním režimu (v systému neprobíhá hovor), tímto tlačítkem spustíte funkci zpětného monitorování – sepne se kamera u konkrétní venkovní stanice podle toho, kolikrát tlačítko stisknete (dle adresy venkovní stanice). Pokud se chcete dovolat na venkovní stanici s adresou 1, stiskněte toto tlačítko 1x. Pokud na stanici 2, stisknete 2x, atd. LED u tohoto tlačítka se rozsvítí. Pokud tlačítko stisknete během hovoru, ukončíte tím probíhající hovor, LED zhasne. Systém se jinak automaticky vypne po uplynutí nastavené délky doby hovoru. Stisknutím a držetím tlačítka na více než 2 sekundy aktivujete u videotelefonu jednostranný hovorový mód (simplexní volání). Stiskněte a podržte tlačítko, můžete hovořit k hovorové jednoce (LED bliká rychle), po uvolnění tlačítka hovoří účastník u venkovní stanice (LED bliká pomalu). Pokud tlačítko není stisknuté po dobu 10ti sekund, systém se automaticky vypne a přepne se do oboustranného hovorového módu. Tento režim se používá například v místech s vyšší hlučností, kdy přístroj není schopen hovor automaticky řídit.
S₂	<p>Servisní tlačítko</p> <ul style="list-style-type: none"> Po stisknutí tohoto tlačítka se propojí svorka "19" se svorkou "18".
🔒	<p>Tlačítko soukromí</p> <ul style="list-style-type: none"> Zapnutí/Vypnutí soukromí. Pokud je soukromí zapnuto, na přístroj se nebude možné dovolat. LED u tohoto tlačítka se rozsvítí, pokud je tato funkce aktivována. Soukromí bude aktivní po přednastavenou dobu, případně po opětovném stisknutí tohoto tlačítka.
🔑	<p>Tlačítko otevření dveří/Interkomové volání</p> <ul style="list-style-type: none"> Při zmáčknutí tohoto tlačítka během hovoru uvolníte dveřní zámek u té stanice, ze které/na kterou je voláno. Pokud na videotelefonu neprobíhá hovor, stiskem tohoto tlačítka aktivujete interkomové volání na příslušný video telefon. Interkomové volání je možné nastavit na jeden ze dvou režimů v závislosti na poloze přepínače 4 u SW1: <ul style="list-style-type: none"> OFF (vypnuto) - Interkomunikace mezi telefony s různou primární adresou ("mezi byty") ON (zapnuto) - Interkomunikace mezi telefony se stejnou primární adresou ("v jednom bytu") <p><i>Jakékoliv interkomové volání bude přerušeno příchozím hovorem od venkovního tabla (volání od venkovní hovorové jednotky má prioritu).</i></p>

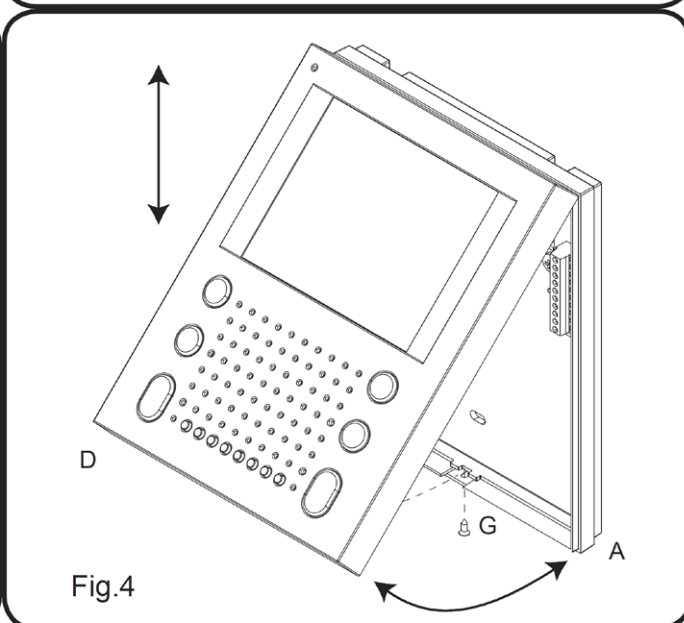
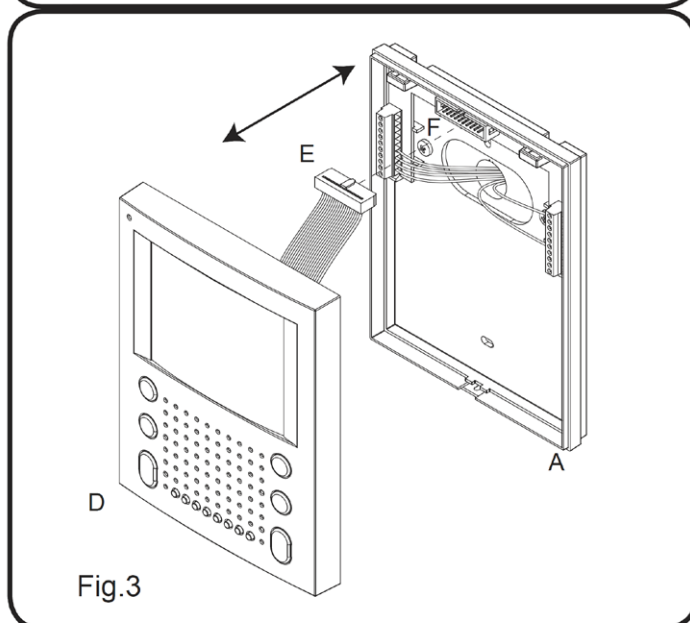
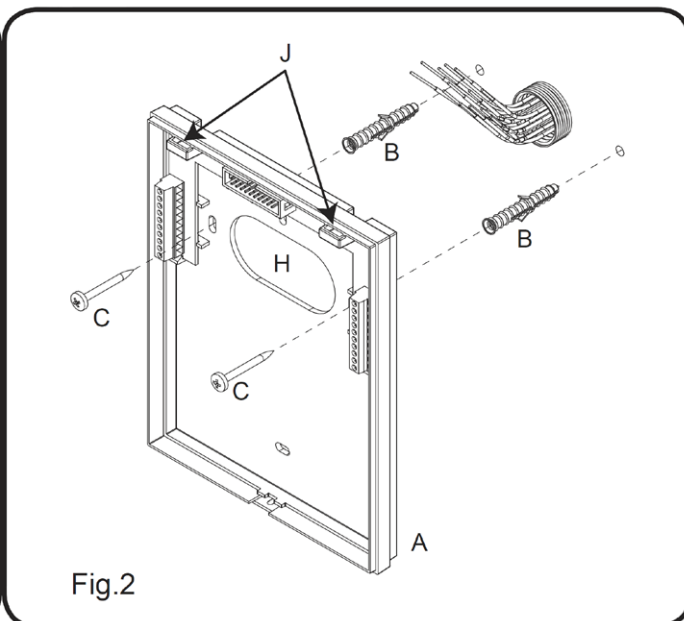
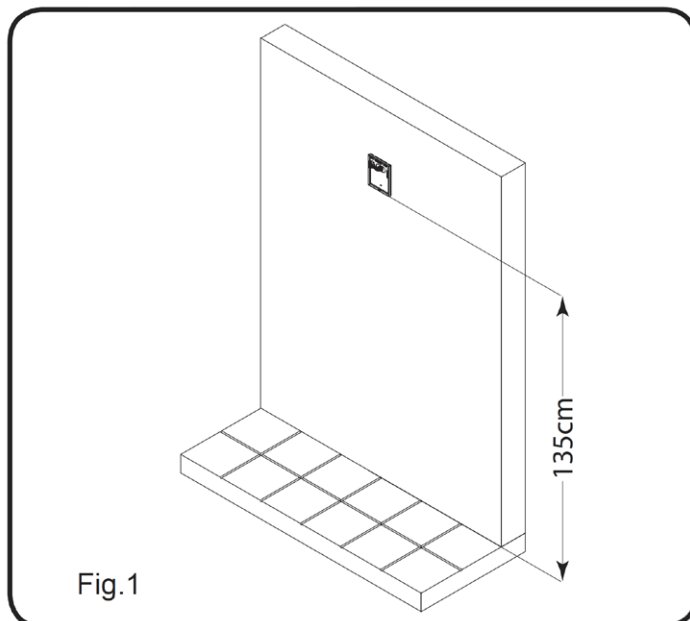
Nastavení

Nastavení se provádí pomocí 2 DIP přepínačů na zadní straně videotelefonu.

8-cestný DIP přepínač		
	Přepínač č.1 OFF ON	Adresa bytu 1 2
	Přepínač č.2,3 OFF OFF ON OFF OFF ON ON ON	Interkomová adresa 1 2 3 4
	Přepínač č.4 OFF ON	Interkomunikace Mezi videotelefony s různou primární adresou Mezi videotelefony se stejnou primární adresou
	Přepínač č.5,6 OFF OFF ON OFF OFF ON ON ON	Počet zazvonění 2 4 6 8
	Přepínač č.7,8 OFF OFF ON OFF OFF ON ON ON	Doba trvání soukromí 15 minut 1 hodina 4 hodiny 8 hodin
2-cestný DIP přepínač		
	Impedanční zakončení video signálu Standardně jsou přepínače v poloze ON - připojení k videodistributoru. Pokud jsou videotelefony připojeny paralelně bez distributoru, budou u všech videotelefonů přepínače v poloze OFF, pouze u posledního budou v poloze ON.	

Videotelefony Art.3656 jsou plně kompatibilní s ostatními videotelefony pro soupravy CVK4K/CVK8K - Art.3456 a Art.5456SL Eclipse.

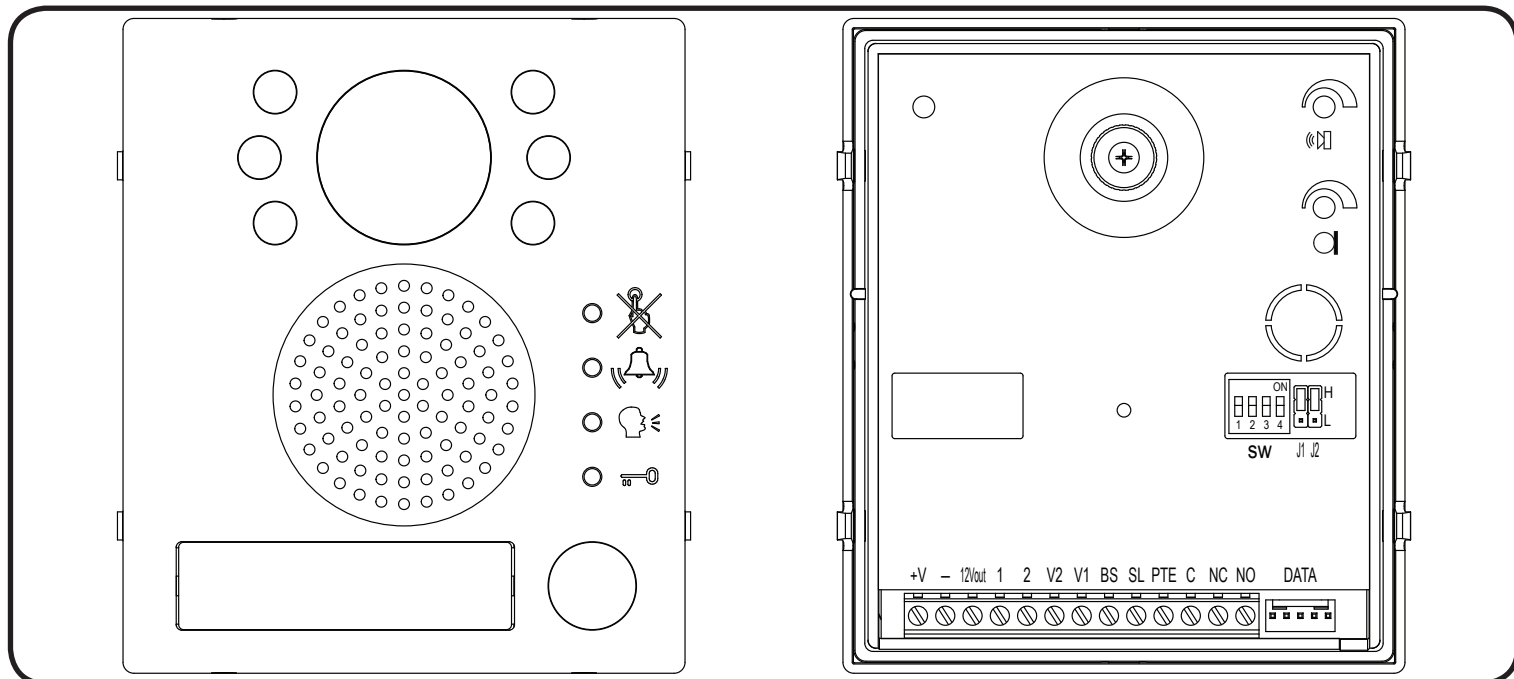
Montážní záda Art.5980	
Svorka	Popis signálu
1	Hovorová linka - výstup od mikrofону telefonu a datové signály (cca 12V v klidu, 5V během hovoru)
2	Hovorová linka - vstup do sluchátka telefonu (cca 12V v klidu, 3V během hovoru)
3	Hovorová linka - vstup do sluchátka paralelního telefonu (cca 12V v klidu, 3V během hovoru)
4	Vyvážený videosignál 1 (-)
5	Vyvážený videosignál 2 (+)
6	Zem
7	
8	Vstupní/Výstupní napětí 20V DC (jako vstup 16-20V DC 0,5A; jako výstup 20V DC 0,5A)
9	Vstupní napětí 24V AC, 1A
10	Vstupní napětí 0V AC
11	Zem pro paralelní telefon
12	Vyzváněcí signál pro paralelní telefon
13	Vstup pro příkaz otevření dveří od paralelního telefonu
14	Vstupní napětí 12V DC pro informační LED o otevření dveří
15	Vstup lokálního zvonění
16	
17	Servisní tlačítko - relé se aktivuje během hovoru po stisku tlačítka pro vypnutí vyzvánění



- Nejprve je nutné monitor Art.SL5478 otevřít, viz. Obr.4: vyšroubujte šroub "G", odklopte kryt "D", odpojte konektor "E" (Obr.3) ze slotu "F" na desce montážních zad "A".
- Montážní záda "A" umístěte na zeď cca 135cm od (dokončené) podlahy (Obr.1), označte na zdi otvory pro vrtání a otvory vyvrtejte.
- Do vyvrtaných otvorů ve zdi vložte hmoždinky "B" (Obr.2).
- Montážní záda "A" umístěte na zeď, přišroubujte pomocí dvou šroubů "C" (Obr.2) Všechny kabely prostrčte otvorem "H" (Obr.2).
- Připojte vodiče na svorky montážních zad dle schématu zapojení.
- Jak zobrazeno na Obr.3, přiblížte kryt "D" k zadům "A", připojte konektor "E" do slotu "F" na desce montážních zad.
- Zahákněte horní část krytu "D" do dvou zámků "J" (Obr.2) na zádech "A" dle Obr.4 a zavřete kryt. Otestujte systém.
- Pokud přístroj funguje bez problémů, upevněte kryt pomocí šroubu "G" (Obr.4).

VENKOVNÍ HOVOROVÁ JEDNOTKA S KAMEROU

LED, ovládání, nastavení, popis svorek



Symbol	Význam LED signalizace
	Pokud svítí první LED (červená), znamená to, že v systému již probíhá hovor (například z další venkovní stanice, pokud systém obsahuje více vchodů).
	Pokud svítí druhá LED (červená), znamená to, že je od konkrétního vchodu voláno na účastníka, po přijetí hovoru zhasne.
	Pokud svítí třetí LED (žlutá), znamená to, že byl hovor spojen a můžete hovořit, po skončení hovoru zhasne.
	Pokud svítí čtvrtá LED (zelená), znamená to, že byl uvolněn dveřní zámek., po uplynutí doby "uvolnění dveřního zámku" zhasne.

Mikrofon a reproduktor	
	Trimr pro nastavení hlasitosti reproduktoru.
	Trimr pro nastavení citlivosti mikrofonu.

Nastavení (DIP přepínače + jumpery)		
Čtyřcestný DIP přepínač		
	Přepínače 1,2	Adresa jednotky
	OFF OFF	1
	ON OFF	2
	OFF ON	3
	ON ON	4
	Přepínač 3	Doba hovoru
	OFF	60 sekund
	ON	120 sekund
	Přepínač 4	Doba otevření dveří (J2 = pozice "L")
	OFF	2 sekundy
	ON	6 sekund
Jumpery (klemy) J1, J2		
	Pozice J1	Oznamovací tón při vyzvánění
	H	Hlasitý
	L	Tichý
	Pozice J2	Režim spínání relé
	H	Režim vybití kondenzátoru
	L	Bezpoteenciální spínání

Pokud je režim relé pro uvolnění dveřního zámku nastaven na „vybití kondenzátoru“ (J2-H), tak jedna svorka elektrického zámku musí být připojena na zem napájení a druhá musí být připojena k „NO“ svorce. Svorka „NO“ dodá dočasné napětí, když jednotka přijme příkaz k otevření dveří. V režimu „bezpoteenciálního spínání“ bude svorka „NO“ propojena se svorkou „C“, jakmile jednotka přijme příkaz k otevření dveří.

Popis svorek a signálů	
+V	Napájecí vstup 16÷20 Vdc
-	Napájecí vstup zem
12Vout	12Vdc. 0,3A max. výstup k napájení příslušenství
1	Vstup hovorové cesty k reproduktoru jednotky a data signál (přibližně 12V v pohotovostním režimu, přibližně 5V v průběhu konverzace)
2	Výstup hovorové cesty z mikrofonu (přibližně 12V v pohotovostním režimu, přibližně 3V v průběhu konverzace)
V1	Vyvážený synchronizovaný video signál -
V2	Vyvážený synchronizovaný video signál +
BS	Vstup / Výstup obsazovacího signálu (přibližně 12V v pohotovostním režimu, 0V v průběhu konverzace)
SL	Aktivní nízký výstup k aktivování obslužného relé pro výměnu video signálu (aktivní v průběhu volání)
PTE	Aktivní nízký vstup k přímé kontrole relé otevření dveří
C	Společná svorka relé
NC	Svorka relé – v klidu sepnuto
NO	Svorka relé – v klidu otevřeno

Připojení k elektrické síti a montáž napájecího zdroje

Systém musí být instalován podle platných státních norem, zvláště doporučujeme připojit systém do elektrické sítě přes jistič, který by měl být umístěn na lehce dostupném místě a vypínač by měl být jednoduše ovladatelný!!!

Instalace zdroje

- Odšroubujte boční kryty zdroje
- Upevněte zdroj na DIN lištu, nebo přímo na zeď dvěma šrouby
- Vypněte přívod elektrického proudu jističem (viz výše) a připojte systém podle dodaného zapojení vodičů
- Zkontrolujte zapojení a zabezpečte vodiče ve zdroji
- Přišroubujte boční kryty zdroje použitím příslušných šroubů
- Zapněte přívod elektrického proudu

Montáž venkovní jednotky

Povrchová montáž venkovní jednotky

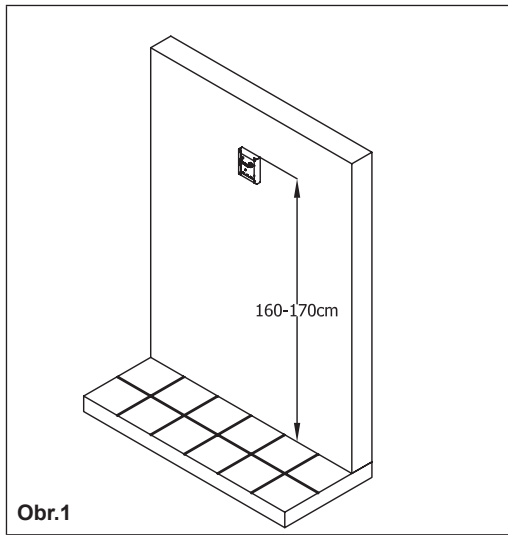
1. Umístěte povrchovou montážní krabici na zeď, asi 165-175 cm od horní hrany montážní krabice a úrovně země (viz. obr.1). Označte otvory pro připevnění a pro kabely (viz. obr. 2 – e). Pozor na orientaci montážní krabice, pant musí být nalevo!
2. Vyvrtejte upevňující otvory a jako na obrázku 2, vložte do nich hmoždinky b a provlékněte vodiče e skrz otvor v povrchové montážní krabici d, připevněte povrchovou montážní krabici c ke zdi pomocí šroubů f;
3. Upevněte modul g do montážního rámečku h (viz. obr. 3);
4. Podle obr. 4 nainstalujte do montážního rámečku dva háčky, které zamezí vyjmutí modulu z vnější strany;
5. Podle obr. 5 zavěste montážní rámeček h (včetně modulů) na povrchovou montážní krabici c. Ujistěte se, zda čep l (obr.5) zapadl na své místo m (obr.6);
6. Podle obr. 7 přitáhněte montážní rámeček h k sobě a současně jemně posuňte rámeček doleva (jak ukazují šipky na obrázku);
7. Podle obr. 8 otevřete montážní rámeček h a zamkněte pant m zámkem n. Jakmile je montážní rámeček zavěšen na povětrnostní montážní krabici, proveďte následující operace:
 - a. Nastavte dva jumpery a čtyřcestný DIP přepínač dostupný otvorem o;
 - b. Proveďte patřičné zapojení vodičů do svorkovnice podle schématu zapojení;
 - c. Nastavte úhel kamery pomocí šroubu p (viz. obr. 8)
8. Pokud byl systém otestován a pracuje správně, opatrně zavřete montážní rámeček a připevněte jej k povrchové montážní krabici pomocí dodaného šroubováku a bezpečnostních šroubů q. Poznámka: nepřetahujte šrouby více, než je potřeba.

Zapuštěná montáž venkovní jednotky

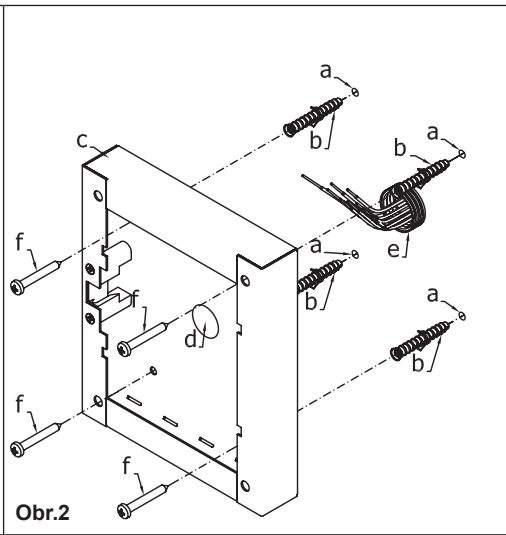
Pokud je venkovní stanice zapuštěná, postupujte následovně:

1. Zabraňte vniku nečistot do připevňovacích otvorů montážního rámečku, následně zapustěte montážní krabici do zdi 165-175 cm od horní hrany montážní krabice a úrovně země (viz. obr.1). Provlékněte vodiče e (obr. 2) skrz připravený otvor v krabici. Pozor na orientaci montážní krabice, pant musí být nalevo a pozor na úroveň zapuštění krabice, hrany krabice musí být v jedné linii se zdí!
2. Pokračujte od kroku 3 pro povrchovou montáž, ale u kroku 7 zamkněte pant zámkem n (viz. obr. 10).

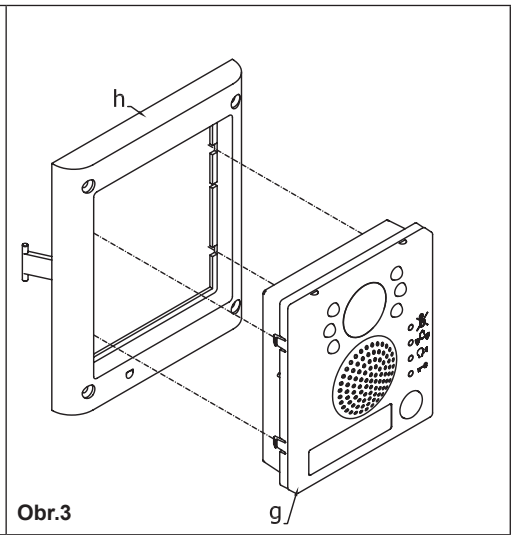
Poznámka: Dodávaný šroubovák má dvě strany, jednu plochou, druhou torx. Pro změnu profilu šroubováku vytáhněte dřík z rukojeti a zasuňte podle požadované strany.



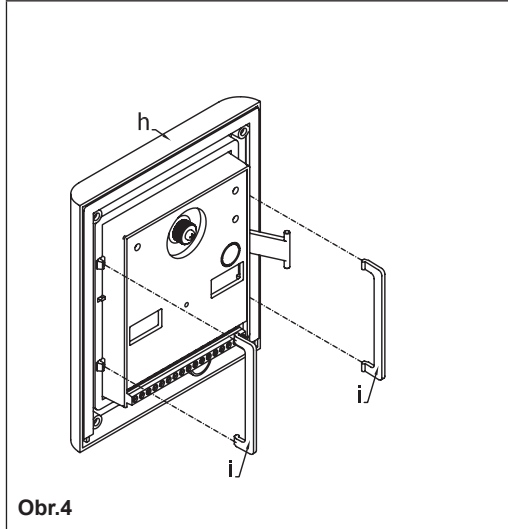
Obr.1



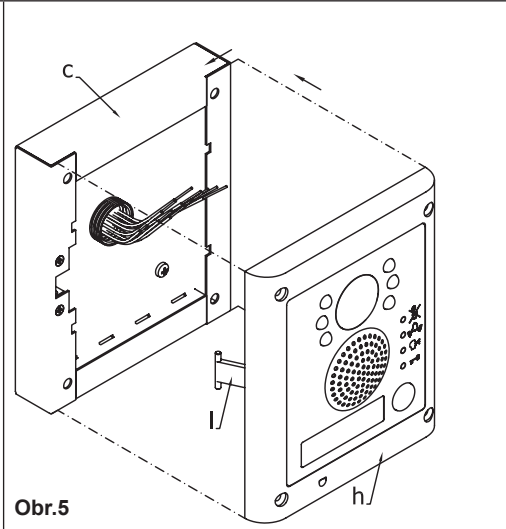
Obr.2



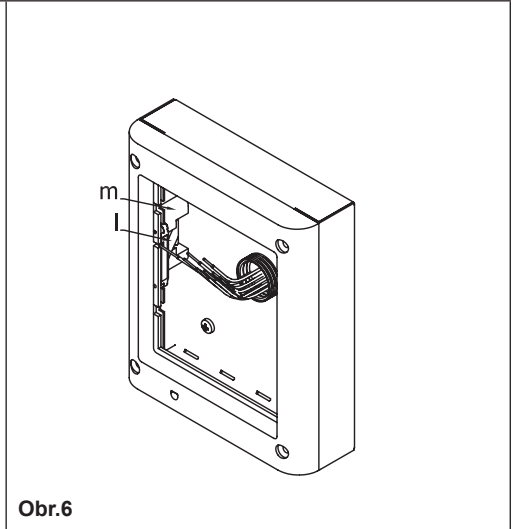
Obr.3



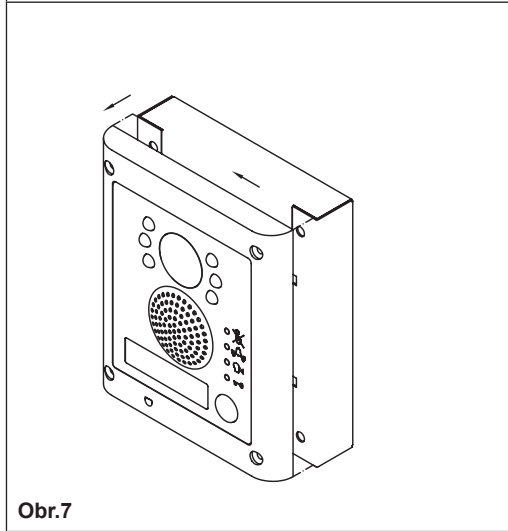
Obr.4



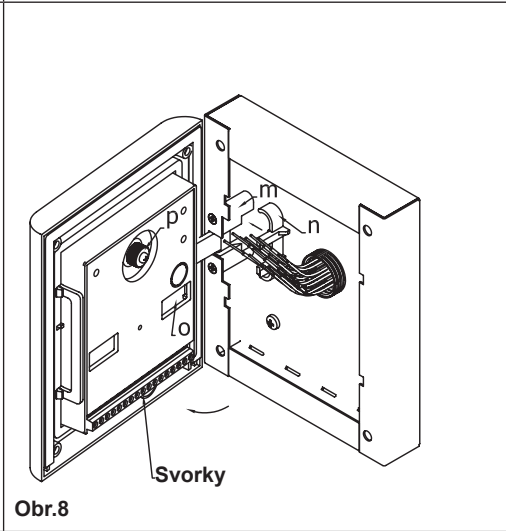
Obr.5



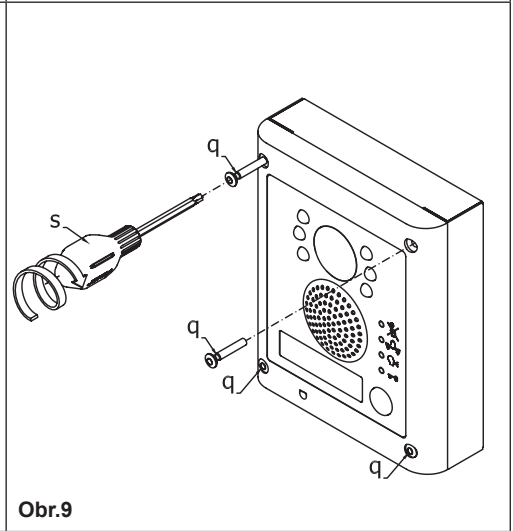
Obr.6



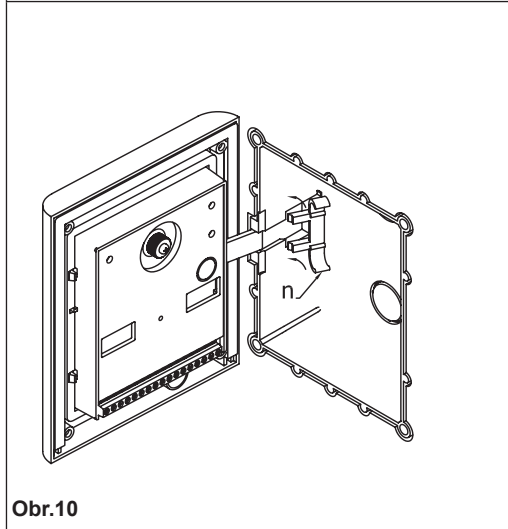
Obr.7



Obr.8



Obr.9



Obr.10

DŮLEŽITÁ POZNÁMKA

Zapojení video a audio signálů musí být provedeno pomocí twistovaného páru: 1 pár na video (svorky „4“ a „5“ signály „V1“ a „V2“) a 1 pár na audio linky (svorky „1“ a „2“ signály „1“ a „2“).

Mezi transformátorem a videotelefonem max. 20 metrů - 2 vodiče 1 mm²

Mezi videotelefonem a venkovní stanicí:

Do 50 metrů : vodiče + a – 0,5 mm²; další vodiče 0,35 mm².

Od 50 metrů do 100 metrů : vodiče + a – 1 mm²; další vodiče 0,5 mm².

Od 100 metrů do 200 metrů : vodiče + a – 2 mm²; další vodiče 0,75 mm².

Průvodce řešením problémů

V případě kolapsu systému proveďte následující testy:

- Zkontrolujte, zda jsou všechny vodiče připojeny podle schématu zapojení a zda jsou vodiče pevně uchyceny v patřičných svorkách.
- Zkontrolujte přítomnost el. napětí na svorkách 230Vac a 0 napájecího transformátoru Art.850K;
- Zkontrolujte 24Vac výstup napětí na transformátoru Art.850K. Pokud napětí nebude naměřeno, odpojte systém od el. sítě a zkontrolujte pojistku 1,6A (pokud bude přerušena, tak odstraňte zapojení které může vést ke zkratu nebo k přetížení a nahraďte pojistku za jinou se shodnými hodnotami).
- Zkontrolujte zda se napětí mezi svorkami „+“ a „-“ na venkovní jednotce pohybuje mezi 16 až 20 Vdc.

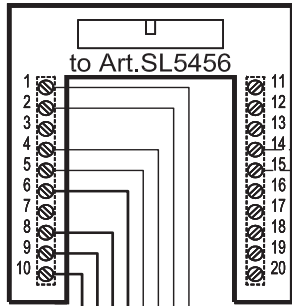
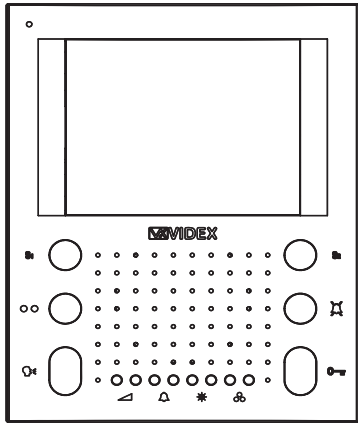
Pokud problém není zmíněn v textu výše, hledejte v této tabulce:

Závada	Příčina	Řešení
Art.4833 (venkovní stanice) neumožňuje volat na videotelefon (LED zvonku svítí po dobu 2 sekund):	<ul style="list-style-type: none"> • Špatné zapojení mezi Art. 4833 a 3356 • Slabý průřez vodičů • Špatně nastavena adresa videotelefonu 	<ul style="list-style-type: none"> • Zkontrolujte zapojení 6 společných vodičů, zvláště vodič „1“ (hovorová linka/data) • Použijte vodiče s větším průřezem nebo vodiče spárujte • Zkontrolujte adresu videotelefonu
Volání z venkovní jednotky pracuje správně, ale při přijetí hovoru komunikace selže.	<ul style="list-style-type: none"> • Slabý průřez vodičů 	<ul style="list-style-type: none"> • Použijte vodiče s větším průřezem nebo vodiče spárujte
Během konverzace není možno uvolnit dveřní zámek:	<ul style="list-style-type: none"> • Slabý průřez vodičů 	<ul style="list-style-type: none"> • Použijte vodiče s větším průřezem nebo vodiče spárujte
Během konverzace není možno uvolnit dveřní zámek, ale LED klíče (Art.4833) svítí po dobu nastaveného času:	<ul style="list-style-type: none"> • Špatná pozice jumperu J2 • Zámek je špatně zapojen, nebo je ve zkratu • Nevhodný typ el. zámku 	<ul style="list-style-type: none"> • Zkontrolujte pozici jumperu J2 na Art.4833 • Zkontrolujte zapojení • Zkontrolujte zda typ el. zámku (ac nebo dc) je vhodný pro vybranou pozici J2
Hovor jde jen z venku dovnitř	<ul style="list-style-type: none"> • Vodič „2“ je zlomený, nebo ve zkratu 	<ul style="list-style-type: none"> • Zkontrolujte zapojení vodiče „2“
Nízká hlasitost hovoru	<ul style="list-style-type: none"> • Trimmery hlasitosti na Art.4833 vyžadují nastavení 	<ul style="list-style-type: none"> • Nastavte trimmery hlasitosti dokud se nedosáhne ideálního stavu.
Hluk v hovorové lince během konverzace:	<ul style="list-style-type: none"> • 6 společných vodičů vedeno v souběhu s 230 nebo 400 Vac • 6 společných vodičů vedeno v souběhu s 24 Vac napájením videotelefonů 	<ul style="list-style-type: none"> • Oddělte 6 společných vodičů od el. vedení. • Oddělte 6 společných vodičů od dvou vodičů 24 Vac, nebo je vedte vedle sebe pouze po krátkou vzdálenost
Nefunguje zpětné monitorování	<ul style="list-style-type: none"> • Tlačítko zpětného monitorování bylo zmáčknuto několikrát, ale odlišně od ID venkovních jednotek 	<ul style="list-style-type: none"> • Zkontrolujte ID (1..4) venkovní jednotky a zmáčkněte tlačítko zpětného monitorování pouze tolikrát, jaké je její ID
Nefunguje volání interkomem	<ul style="list-style-type: none"> • Tlačítko „klíč“ bylo zmáčknuto několikrát, ale odlišně od hodnoty adresy videotelefonu 	<ul style="list-style-type: none"> • Zkontrolujte adresu videotelefonu a zopakujte volání
Video na monitoru je nekvalitní, obraz je poškozen nebo zdvojen	<ul style="list-style-type: none"> • V1, V2 signály nezapojeny, prohozeny nebo ve zkratu • Přepínače dvou-cestného DIP přepínače nejsou oba v poloze ON • V1,V2 posledního Art.316 (pokud je v systému obsazen) nejsou uzavřeny 75 Ohm odporem 	<ul style="list-style-type: none"> • Zkontrolujte vodiče zda nejsou poškozeny nebo izolovány. • Nastavte oba přepínače na pozici ON • Uzavřete k zemi V1 a V2 posledního Art.316 dodaným odporem
Nefunguje vyzvánění na podlaží	<ul style="list-style-type: none"> • Špatné zapojení, nebo vyzváněcí tlačítko 	<ul style="list-style-type: none"> • Zkontrolujte zapojení, nebo vyměňte tlačítko

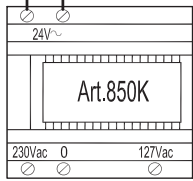
Schémata zapojení (poznámky a doporučení)

- Všechna schémata jsou vhodná pro všechny verze souprav: zapuštěné, napovrch, barevné i ČB.
- Čárkované vodiče ve schématu zobrazují možné rozšiřující zapojení („Vyzvánění na poschodí“, „Odchodové tlačítko“, „Monitorování dveří“).
- Některá schémata ukazují, jak zapojit 12Vdc elektrický zámek: tyto pokyny jsou vhodné pro všechna schémata v tomto návodu.
- Před jakoukoliv změnou nastavení pomocí DIP přepínačů na hovorové jednotce nebo videotelefonu (adresa, interkomová adresa, počet zazvonění, atd...) je nutné systém odpojit od napájení, aby se změny v systému projevíly.

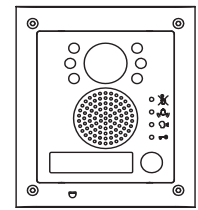
Art.SL5456



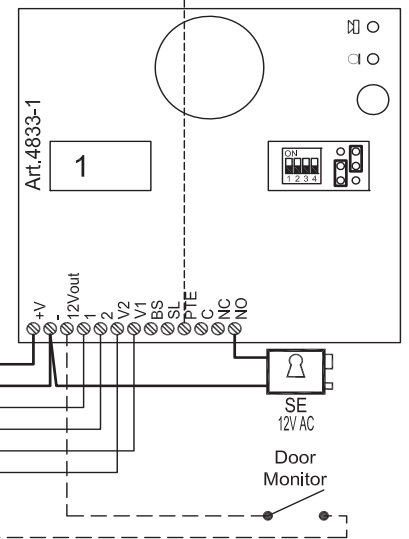
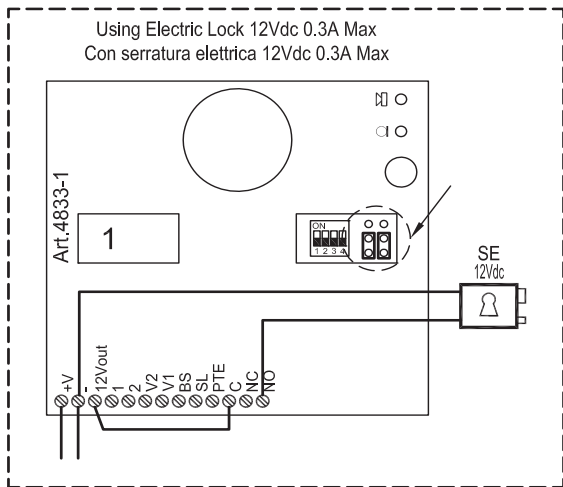
Local Bell



TRASFORMATORE / TRANSFORMER
ART.850K



Push to Exit



Titolo:
CVK4K/SL5456, CVK4K-S/SL5456

Foglio:

Data creazione:

19/05/2011

Foglio

1 / 1

Data modifica:

25/05/2011

Autore:

Marco Rongoni

Cod.Fil:

vk4k-019a.dwg



Videx Electronics S.p.A.

Via del Lavoro 1, 63020 Monte Giberto (AP)

Phone: +39 0734 631669 - Fax +39 0734 631669

www.videx.it - Info@videx.it

Notes:

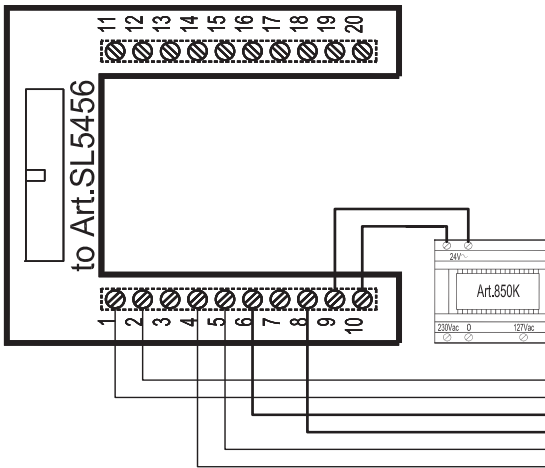
Notes:

CVK4K-2 Eclipse, CVK4K-2S Eclipse

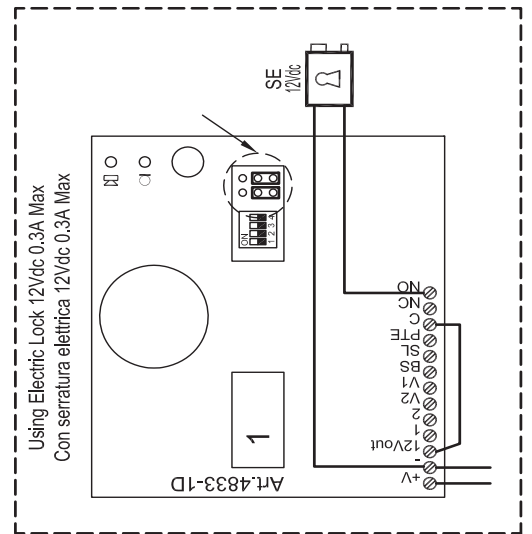
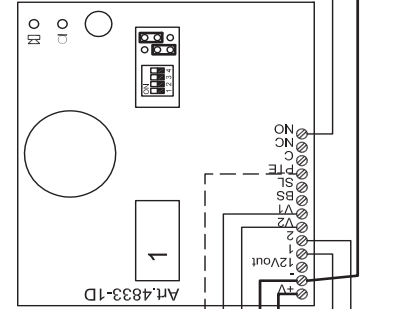
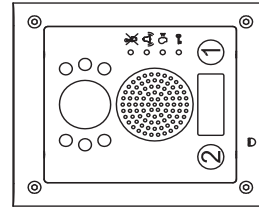
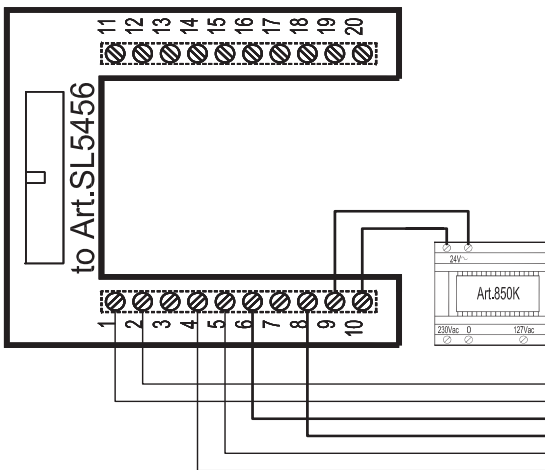
N.B. Nel caso vengano cambiate le impostazioni dei DIP-SWITCH del videofono o del posto esterno è necessario togliere l'alimentazione all'impianto e ripristinarla affinché le modifiche vengano riconosciute.



2



1



Titolo: CVK4K-2/SL5456, CVK4K-2S/SL5456

Titolo: CVK4K-2/SL5456, CVK4K-2S/SL5456

Videx Electronics S.p.A.
Via del Lavoro 1, 63020 Monte Giberto (AP)
Phone: +39 0734 631669 - Fax +39 0734 631669
www.videx.it - Info@videx.it

Notes:
--
Note:
--

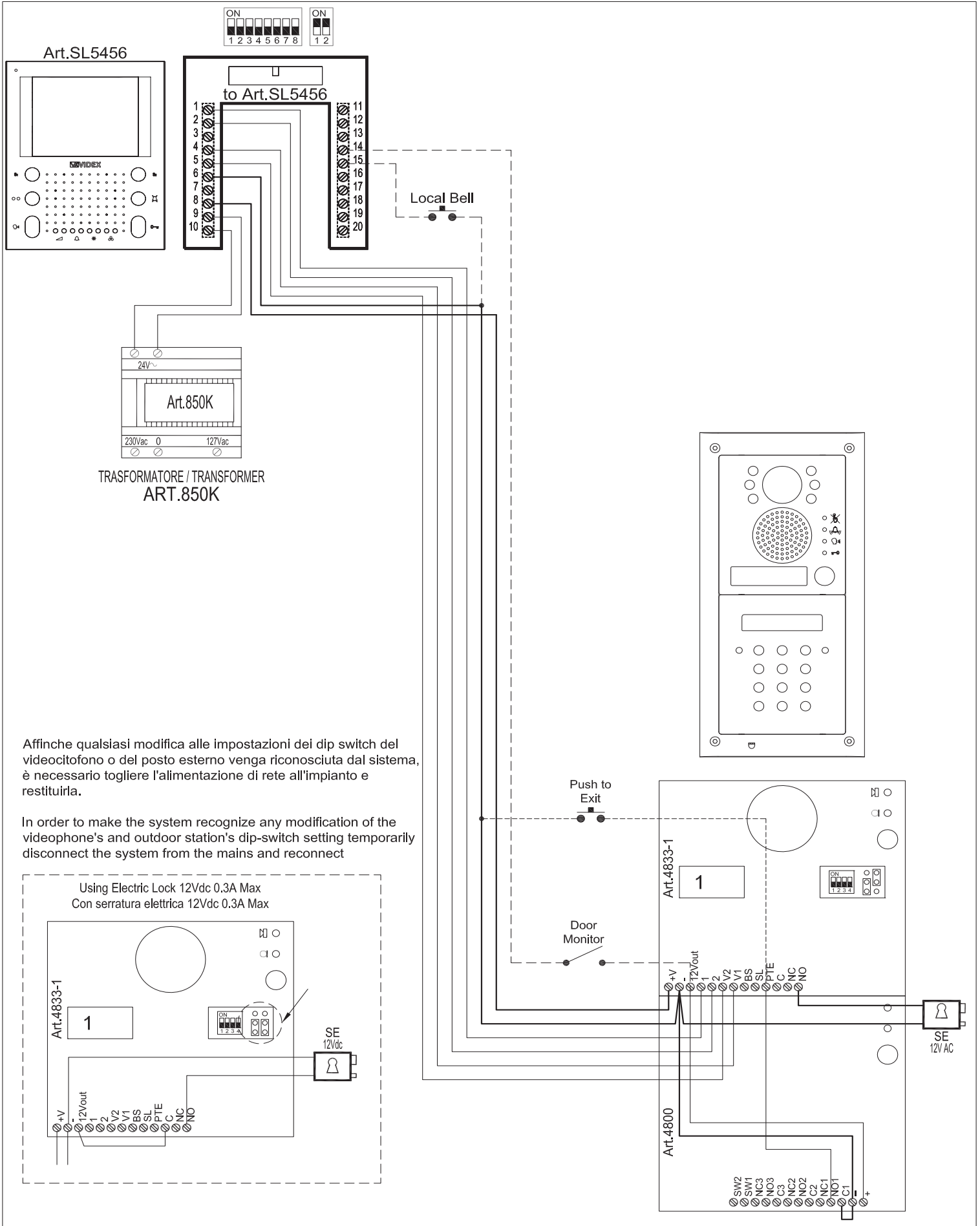
Data creazione: 01/07/2011

Data modifica: 28/11/2011

Foglio 1 / 1

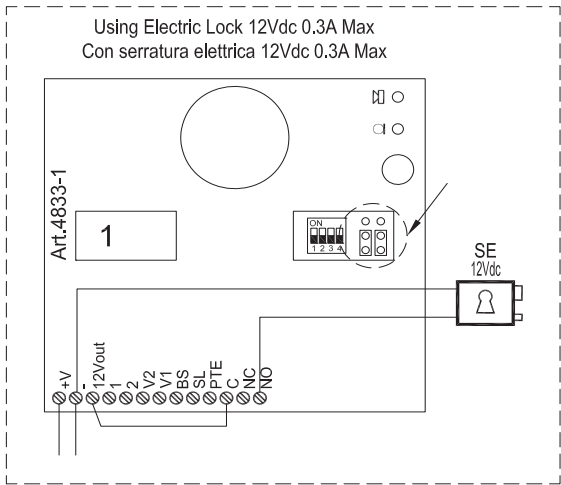
Autore: Marco Rongoni
Cod.File: cvk4k-sl-002.dwg


CVK4K Eclipse, CVK4K-S Eclipse



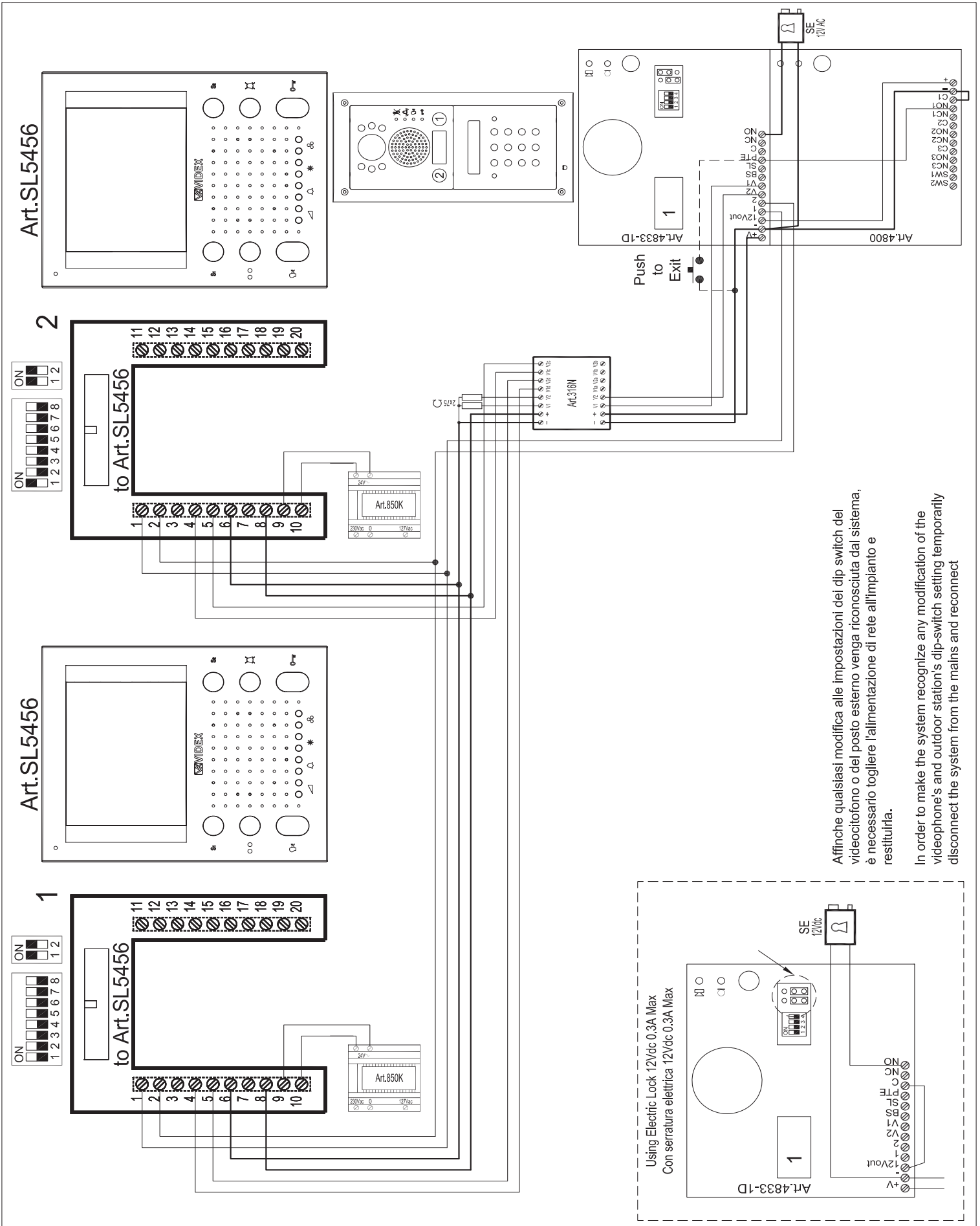
Affinchè qualsiasi modifica alle impostazioni dei dip switch del videocitofono o del posto esterno venga riconosciuta dal sistema, è necessario togliere l'alimentazione di rete all'impianto e restituirla.

In order to make the system recognize any modification of the videophone's and outdoor station's dip-switch setting temporarily disconnect the system from the mains and reconnect



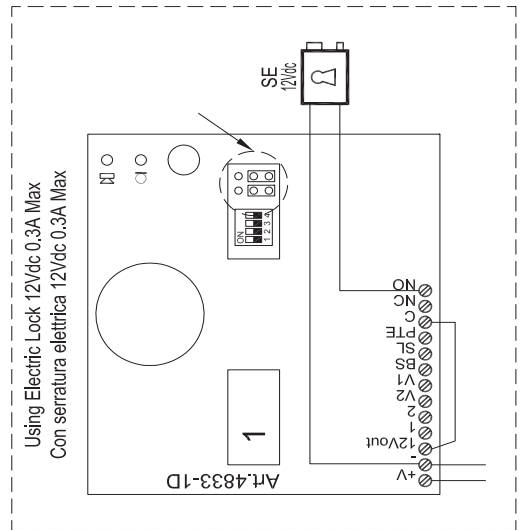
Titolo: CVK4K, CVK4K-S Titolo: ---	Notes: --- Note: ---	Data creazione: 30/10/2011 Data modifica: 30/10/2011	Foglio 1 / 1
 Videx Electronics S.p.A. Via del Lavoro 1, 63020 Monte Giberto (AP) Phone: +39 0734 631669 - Fax +39 0734 631669 www.videx.it - Info@videx.it		Autore: Marco Rongoni Cod.File: cvk4k-si-006.dwg	

CVKC4K-2 Eclipse, CVKC4K-2S Eclipse



Affinche qualsiasi modifica alle impostazioni dei dip switch del videocitofono o del posto esterno venga riconosciuta dal sistema, è necessario togliere l'alimentazione di rete all'impianto e restituirla.

In order to make the system recognize any modification of the videophone's and outdoor station's dip-switch setting temporarily disconnect the system from the mains and reconnect



Titolo:
CVKC4K-2, CVKC4K-2S
Titolo:
CVKC4K-2, CVKC4K-2S

Videx Electronics S.p.A.
Via del Lavoro 1, 63020 Monte Giberto (AP)
Phone: +39 0734 631669 - Fax: +39 0734 631669
www.videx.it - info@videx.it

Notes:
—
—
Notes:
—

Data creazione:
30/10/2011
Data modifica:
30/10/2011

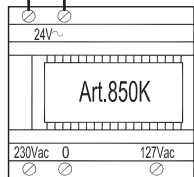
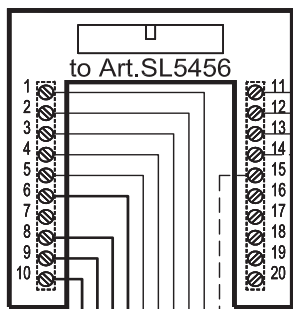
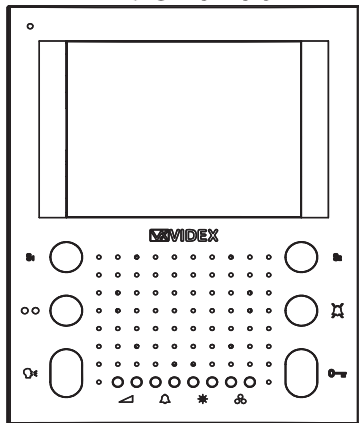
Foglio
1 / 1

Autore:
Marco Rongoni
Cod. File:
cvk4k-si-005.dwg

CVK4K Eclipse, CVK4K-S Eclipse

Přídavný telefon a vyzvánění

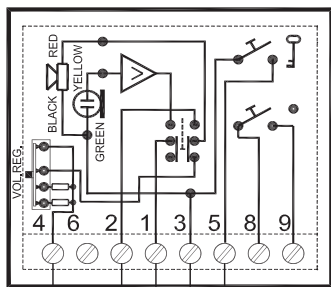
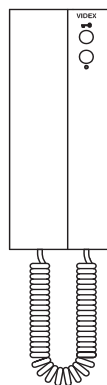
Art.SL5456



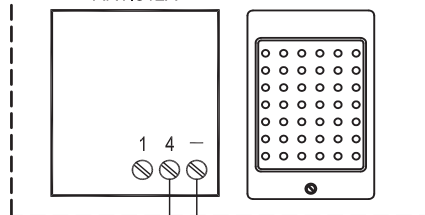
TRASFORMATORE / TRANSFORMER
ART.850K

Local Bell

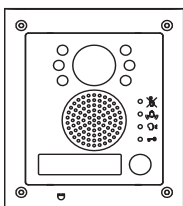
CITOFONO Addizionale / Additional INTERCOM
Art.3111



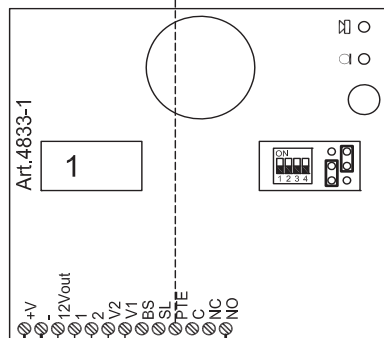
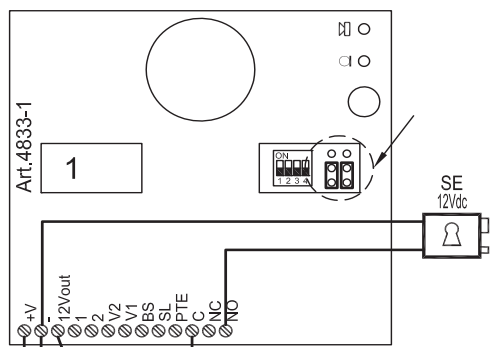
SUONERIA AGGIUNTIVA / ADDITIONAL SPEAKER
ART.512A



Push to Exit



Using Electric Lock 12Vdc 0.3A Max
Con serratura elettrica 12Vdc 0.3A Max



Data creazione:	25/05/2011	Foglio	1 / 1
Data modifica:	25/05/2011		
Autore:	Marco Rongoni		
Cod.Fisc.:	vk4k-001a.dwg		

Titolo: CVK4K/SL5456, CVK4K-S/SL5456 plus Additional handset and additional speaker.

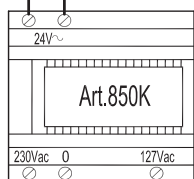
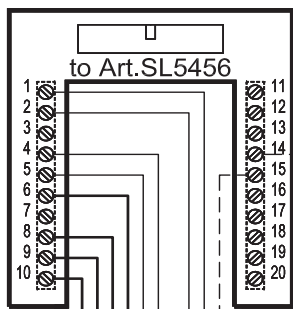
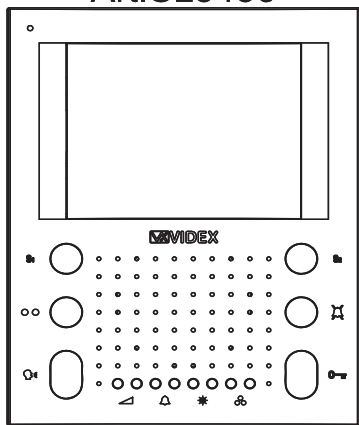
Videx Electronics S.p.A.
Via del Lavoro 1, 63020 Monte Giberto (AP)
Phone: +39 0734 631669 - Fax +39 0734 631669
www.videx.it - Info@videx.it

Notes:
Note:

CVK4K Eclipse, CVK4K-S Eclipse

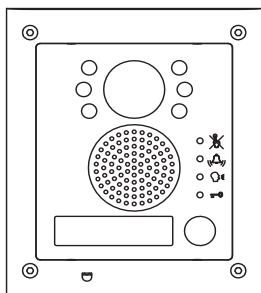
2 vchody

Art.SL5456

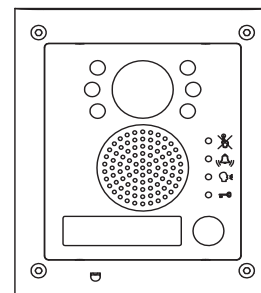
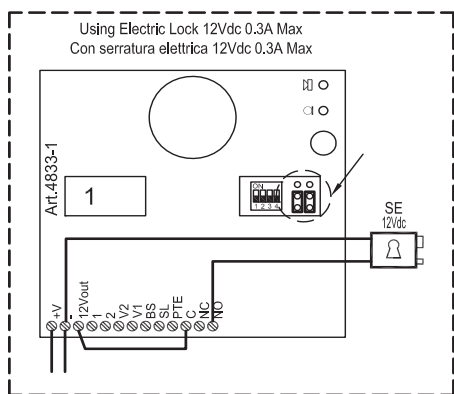


TRASFORMATORE / TRANSFORMER
ART.850K

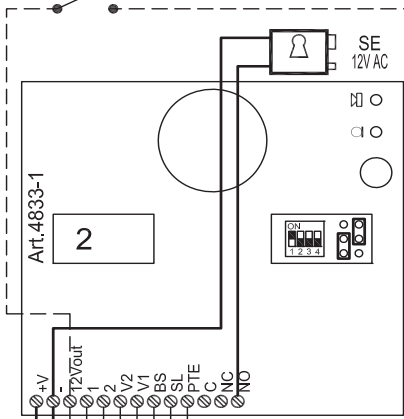
Local Bell



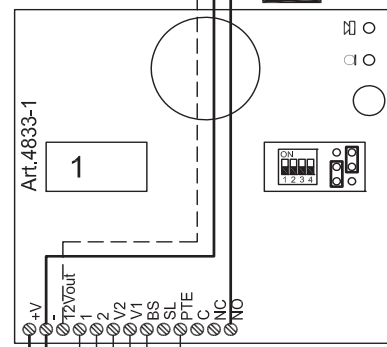
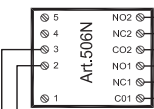
Door Monitor



Door Monitor



Push to Exit



Push to Exit

Titolo: CVK4K/SL5456, CVK4K-S/SL5456 with second door panel for two entrances system

Foglio

Data creazione: 27/05/2011
Data modifica: 27/05/2011

Foglio 1 / 1

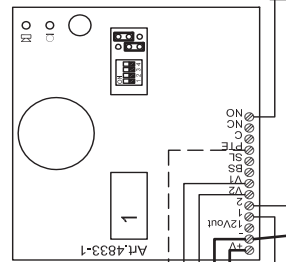
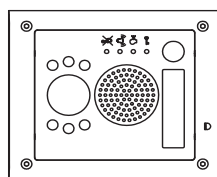
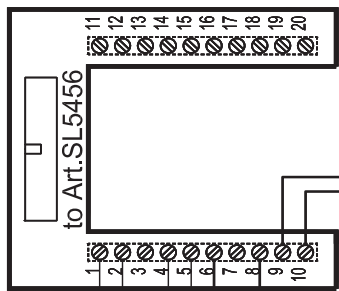
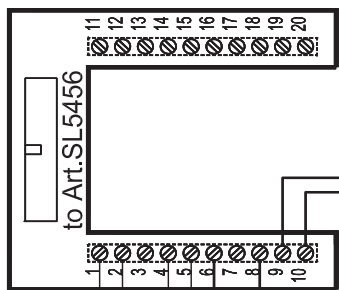
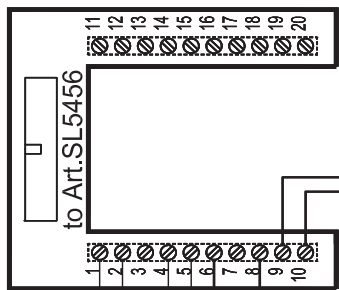
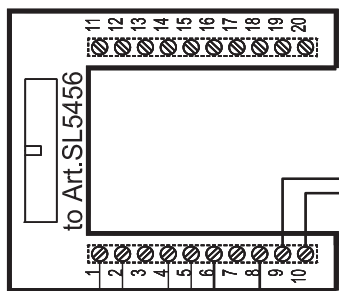
Videx Electronics S.p.A.
Via del Lavoro 1, 63020 Monte Giberto (AP)
Phone: +39 0734 631669 - Fax: +39 0734 631669
www.videx.it - Info@videx.it

Notes:
Note:

Autore:
Marco Rongoni
Cod.File:
vk4k-005a.dwg

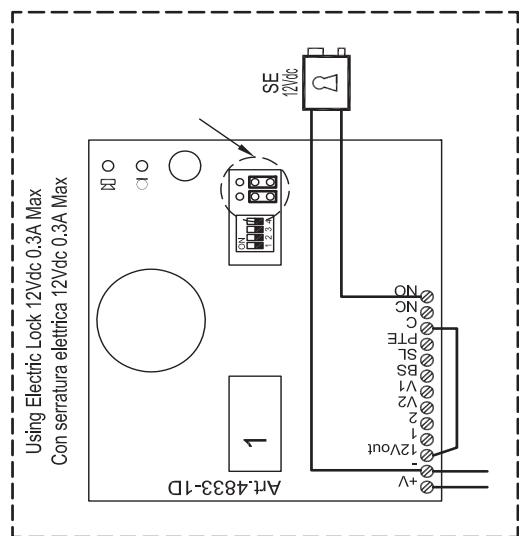
CVK4K Eclipse, CVK4K-S Eclipse

4 parallelní videotelefony



Push to Exit

SE 12V AC



Titolu: CVK4K/SL5456, CVK4K-S/SL5456 with 3 additional videophones

Videx Electronics S.p.A.
Via del Lavoro 1, 63020 Monte Giberto (AP)
Phone: +39 0734 631669 - Fax +39 0734 631669
www.vdex.it - Info@vdex.it

Notes:
Flat address of all videophones is the same while videophone address is different for each videophone

Data creazione: 31/05/2011
Data modifica: 31/05/2011

Foglio 1 / 1

Autore: Marco Rongoni
Cod.File: vk4k-006c.dwg

Video souprava VIDEX

CVK4K Eclipse

nabízí firma

KELCOM INTERNATIONAL s.r.o.

Tomkova 142A

HRADEC KRÁLOVÉ

500 26



Kontakt:

Tel: 495 513 886

Fax: 495 513 882

obchod@kelcom.cz

www.kelcom.cz